

Рулонные шторы Benthin Кассета L

1. Общие сведения

1.1. Рулонные шторы Benthin, предназначены для регулировки поступления света в жилых и офисных помещениях с относительной влажностью воздуха не более 70% и положительными температурами воздуха. Рулонные шторы Benthin предназначены для установки в проём/на проём. Поступление света регулируется подъёмом/опусканием полотна ткани.

1.2. Жалюзи (рулонные шторы) не подлежат обязательной сертификации.

2. Комплектность поставки:

2. Комплектность поставки

В зависимости от выбранной модели, дополнительных опций и размеров рулонной шторы изделие комплектуется соответствующим типом и количеством кронштейнов.

- Изделие
- Паспорт изделия
- Набор кронштейнов и декоративных крышек

Производитель оставляет за собой право вносить изменения в конструкцию изделий и деталей, не ухудшающих качество изделия, без предварительного уведомления.

3. Условия эксплуатации

3.1. Рулонные шторы должны эксплуатироваться только в жилых или офисных помещениях, защищенных от атмосферных осадков и отрицательных температур, при относительной влажности не более 70%.

3.2. Рулонные шторы не предназначены для использования вне помещения.

3.3. Упаковка производителя: рулонные шторы упаковываются в полиэтиленовую пленку

4. Хранение и транспортировка

4.1. Рулонные шторы, упакованные в полиэтиленовую пленку могут быть отправлены Заказчику любым видом транспорта в соответствии с правилами перевозок грузов, действующими на данном виде транспорта. Транспортная компания должна обеспечивать защиту изделий от механических повреждений и прямого воздействия атмосферных осадков.

4.2. Готовая продукция должна храниться в закрытых складских помещениях, защищенных от атмосферных осадков и влаги на расстоянии не менее одного метра от отопительных устройств.

5. Условия гарантии

5.1. Правовой основой настоящих гарантийных условий является действующее законодательство РФ, в том числе закон РФ «О защите прав потребителей».

5.2. Срок гарантии на продукцию составляет 6 месяцев с даты продажи товара потребителю продавцом (через торговую организацию), если производитель не указывает иное. В случае монтажа изделия специалистами компании-производителя срок гарантии составляет 12 месяцев с даты продажи.

5.3. В случае возникновения неисправностей, при работе изделия в гарантийный период, обращаться только к продавцу этого товара.

5.4. Гарантийные обязательства распространяются только на неисправности, выявленные в течении гарантийного срока и обусловленные производственно- конструктивными дефектами.

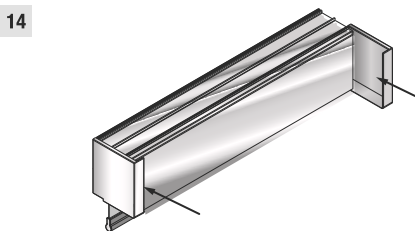
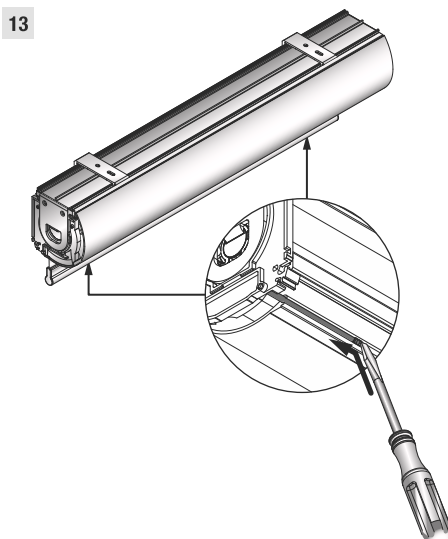
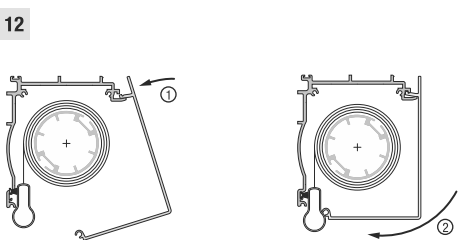
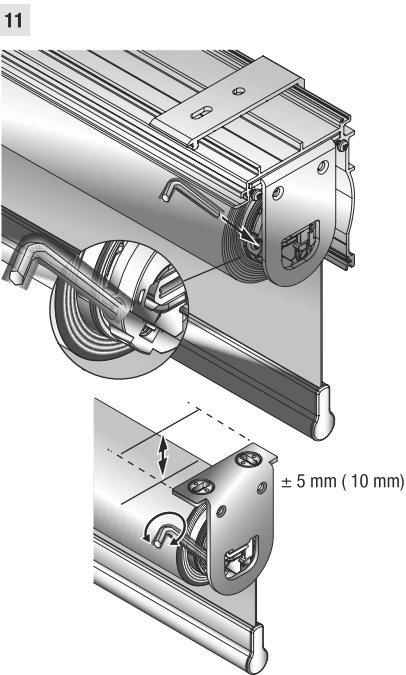
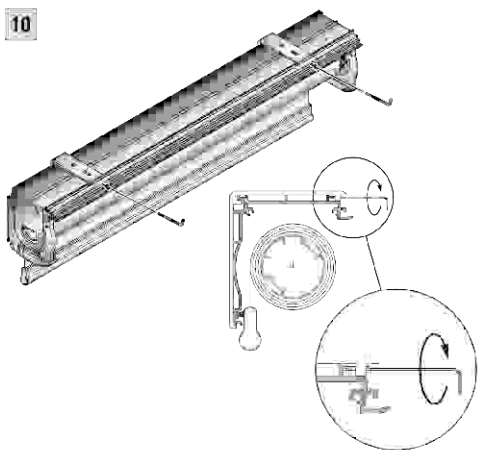
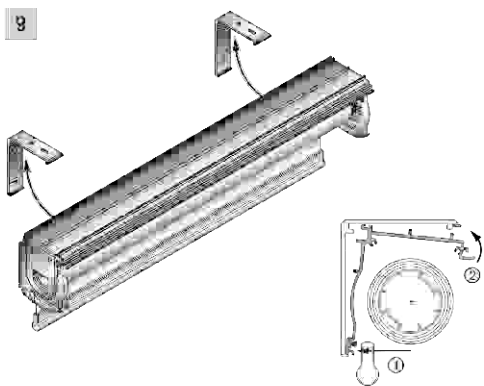
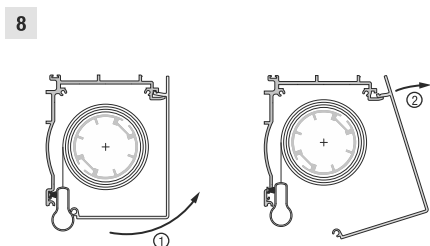
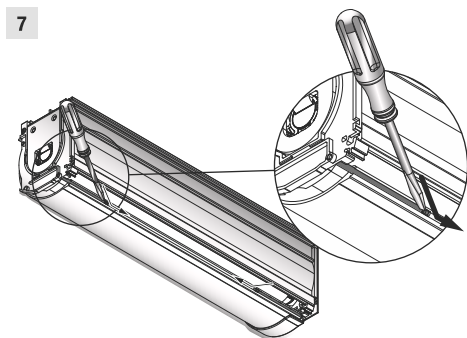
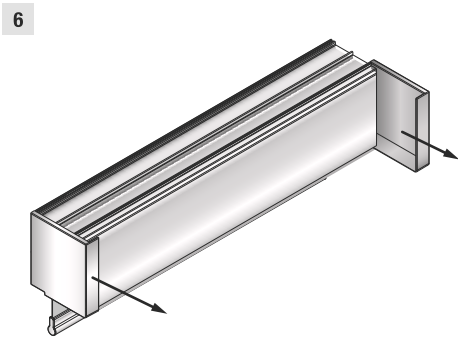
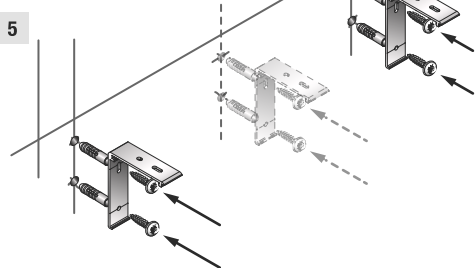
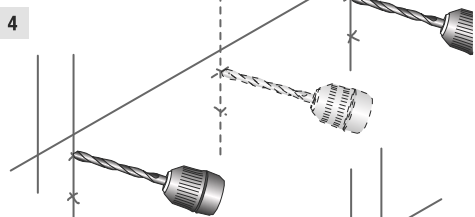
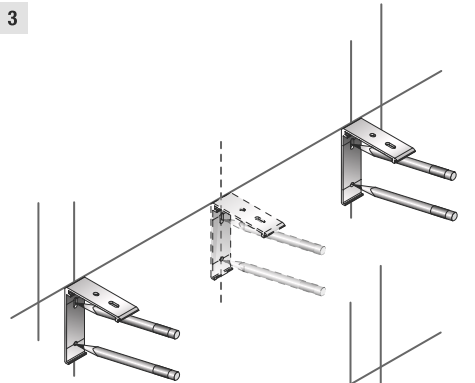
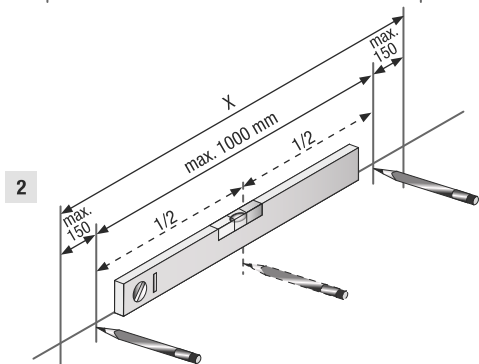
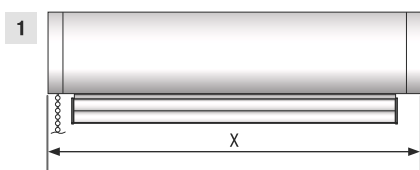
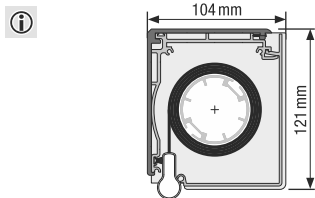
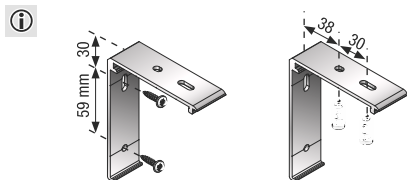
5.5. Допустимые габаритные размеры изделия уточняйте у продавца- консультанта.

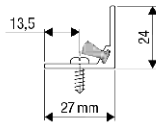
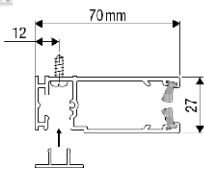
5.6. При возникновении гарантийных случаев, работы по демонтажу/монтажу изделий осуществляются силами компании-установщика, в том числе изделий, установленных в труднодоступных местах (между стеклами офисных перегородок, на большой высоте и т.п.).

ВНИМАНИЕ! ГАРАНТИЯ НЕ РАСПРОСТРАНЯЕТСЯ НА НЕИСПРАВНОСТИ ВОЗНИКШИЕ ИЗ-ЗА:

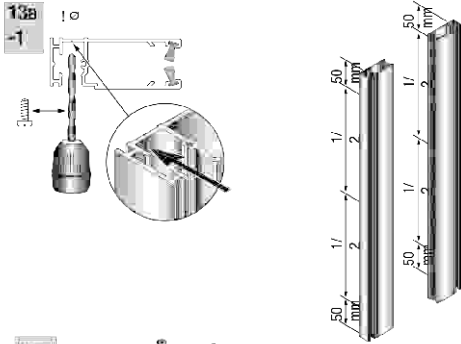
- Несоблюдения пользователем предписаний инструкции по эксплуатации изделия.
- Механического повреждения, вызванного внешним ударом или иным воздействием.
- Попыток ремонта изделия не уполномоченной сервисной организацией или частным лицом.
- Неблагоприятных атмосферных явлений.
- Превышения/ уменьшения допустимых габаритных размеров.

Инструкция по монтажу рулонной шторы
Bentlin Кассета L





13a-1

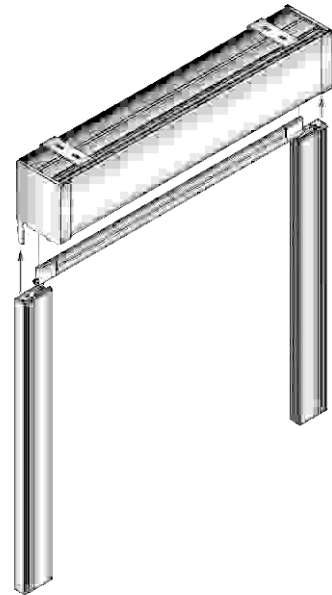


13a-2

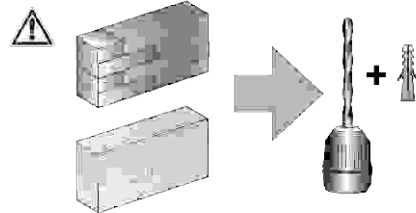


7

13a-3

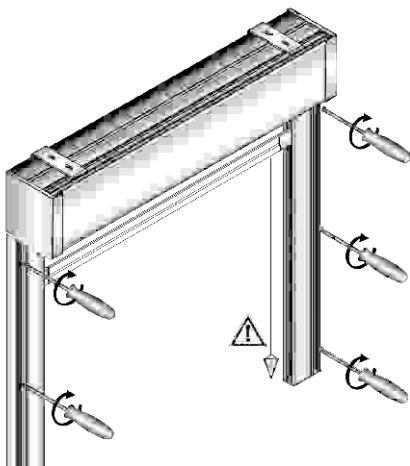


13a-4

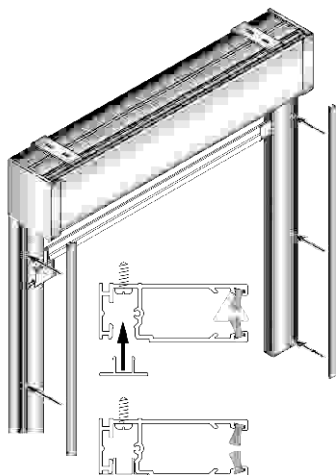


8

13a-5

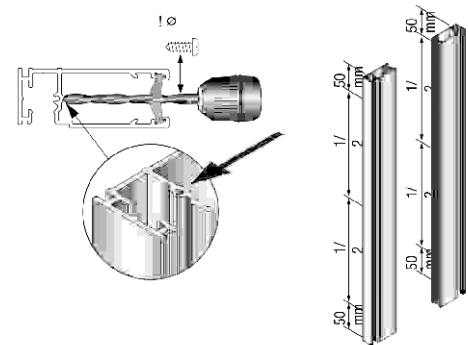


13a-6

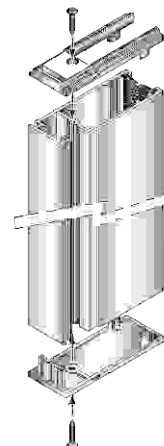


9

13b-1

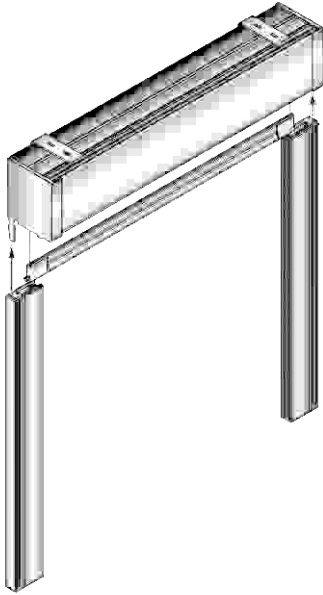


13b-2

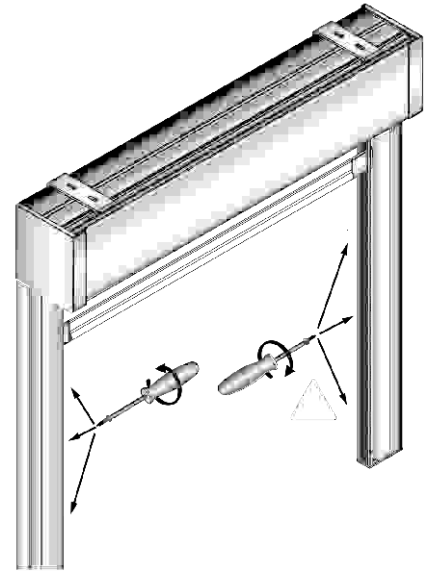


10

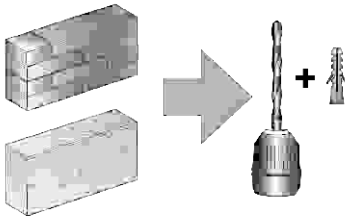
13b-3



13b-5

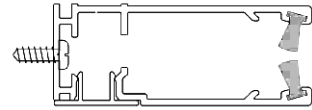


13b-4



11

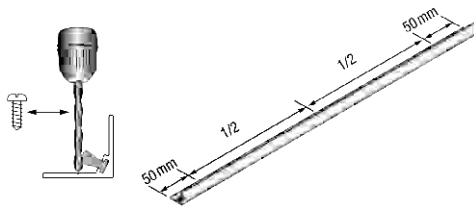
13b-6



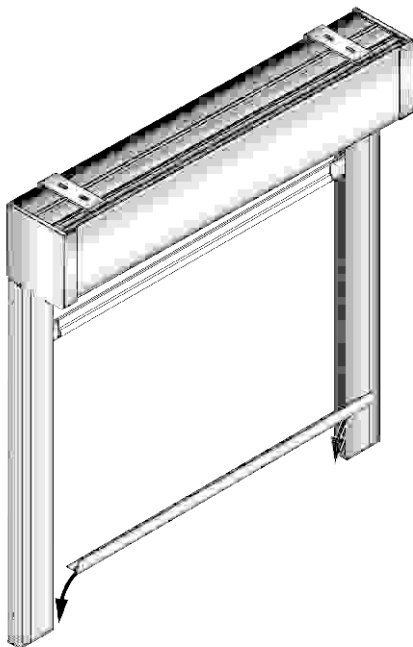
12

Установка внешнего профиля

13c-1

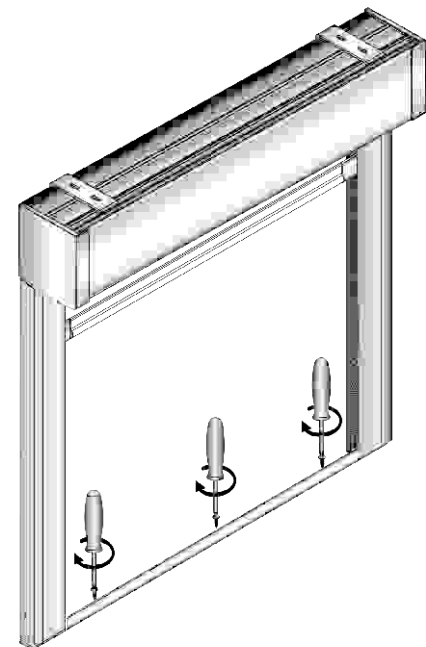
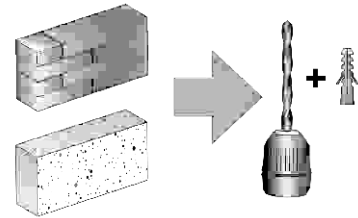


13c-2



13

13c-3



13